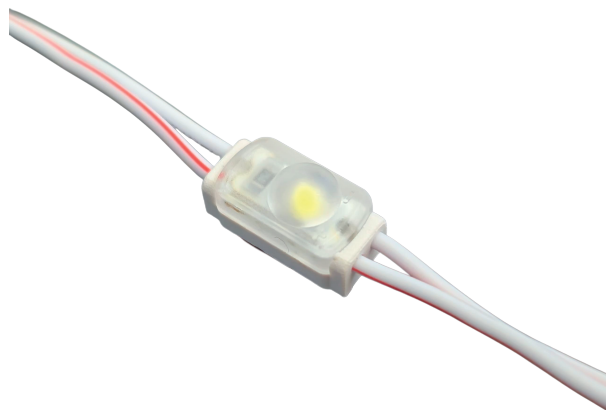


Modulo Super Mini LED 6500K



Aree di applicazione

- Insegne e pubblicità luminosa. - Retroilluminazione di lettere scatolate e lettere in rilievo. - Ideale per profondità da 30 mm a 100 mm (da 1,2 a 4 pollici).

Principali vantaggi del prodotto

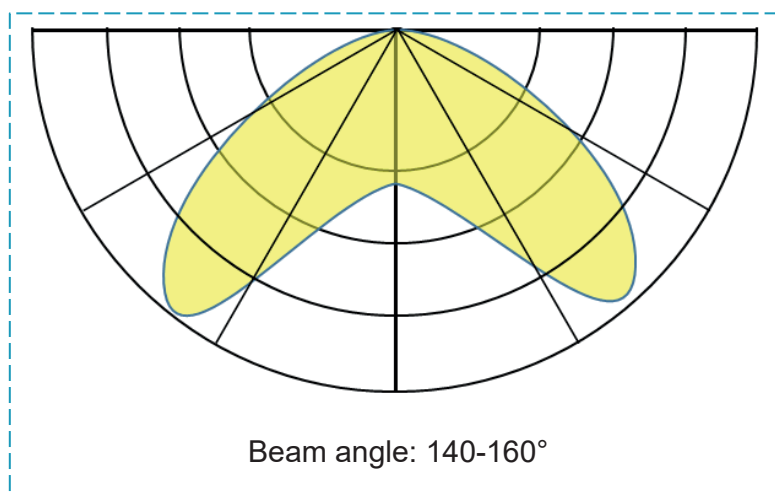
- Design ultra compatto del modulo (L12,8 x L6,2 x H6,8 mm), flessibile nell'applicazione ma con un sistema progettuale completo per lente, impermeabilità e design elettrico. - Grado di protezione IP67. - Garanzia di 5 anni. - 3 SDCM. - 165 lm/W.

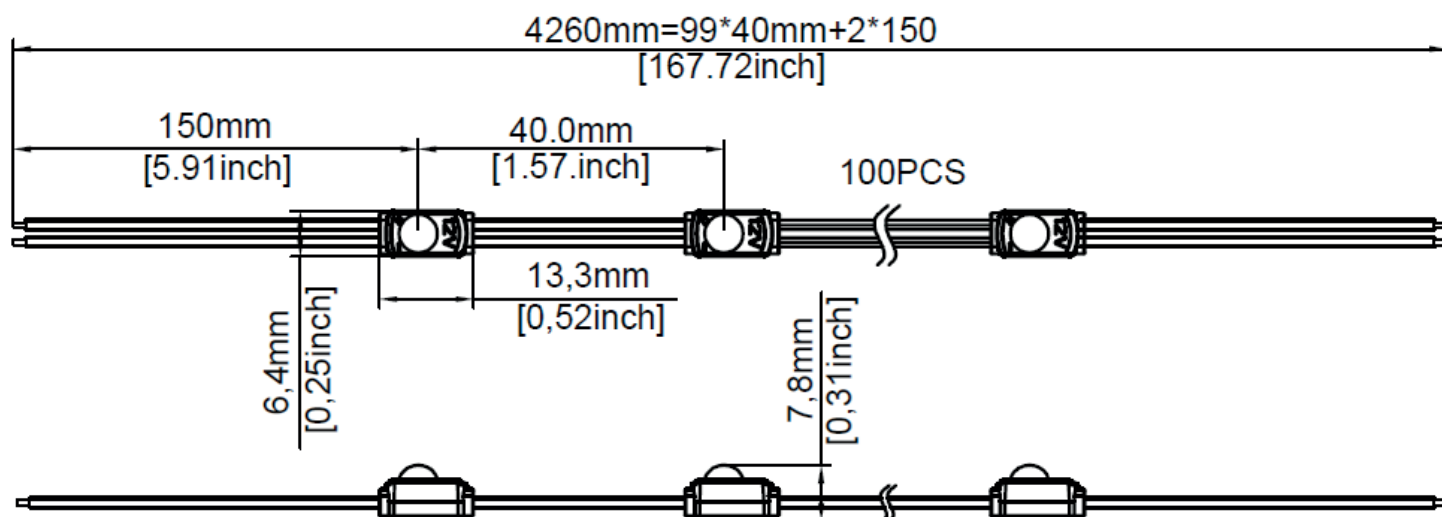
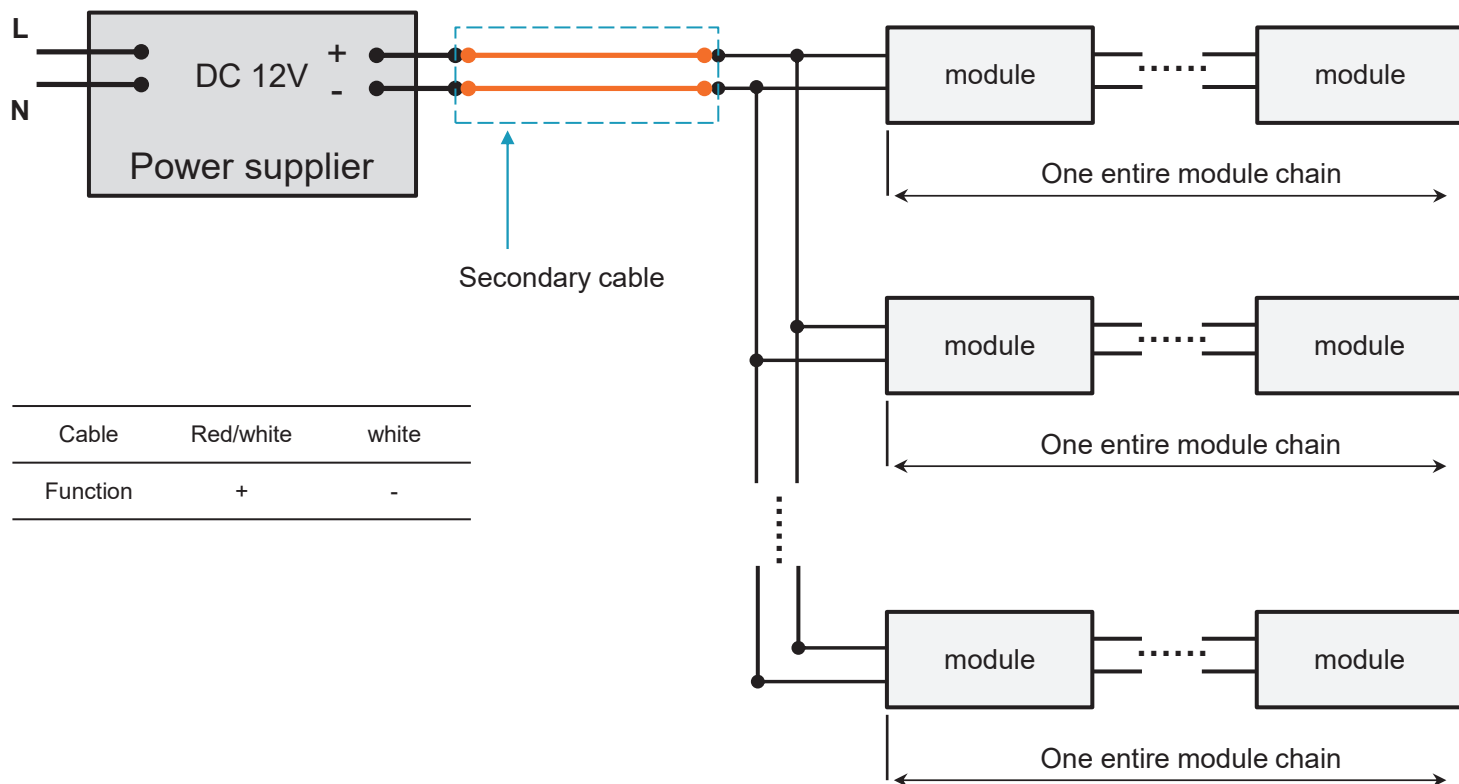
Tabella di luminosità tipica

Luminosità Tipica (lumen/modulo)	Luminosità Tipica (lumen/catena)	Luminosità Tipica (lumen/ft.)
33	3300	252

Condizioni di utilizzo e distribuzione luminosa

Voce	Valore
Ambiente operativo (ta)	da -25°C a +55°C
Intervallo di temperatura di stoccaggio (ts)	da -40°C a +85°C
Grado di protezione IP	IP67
Durata (L70B50)	50.000 ore
Temperatura tc	80°C
Modalità di dimmerazione	Dimmerabile
Risoluzione di taglio	Taglio sul filo tra ogni modulo





Informazioni aggiuntive

- L'installazione dei moduli LED (con alimentatori) deve essere effettuata nel rispetto di tutte le normative e regolamenti vigenti.
- L'installazione deve essere eseguita esclusivamente da un elettricista qualificato.
- Per un funzionamento elettrico sicuro, è obbligatoria la connessione in parallelo. La connessione in serie dei moduli LED è sconsigliata. La caduta di tensione squilibrata in una connessione in serie può causare sovraccarichi pericolosi.
- Il contatto elettrico avviene tramite i cavi di contatto o i terminali del modulo. Fare riferimento ai dati tecnici per il numero massimo di moduli LED che possono essere collegati a un singolo alimentatore.
- Per evitare danni meccanici, i moduli LED devono essere fissati saldamente alla superficie di montaggio prevista. È consigliabile evitare forti vibrazioni.
- I moduli LED sono dimmerabili tramite PWM (modulazione di larghezza d'impulso).